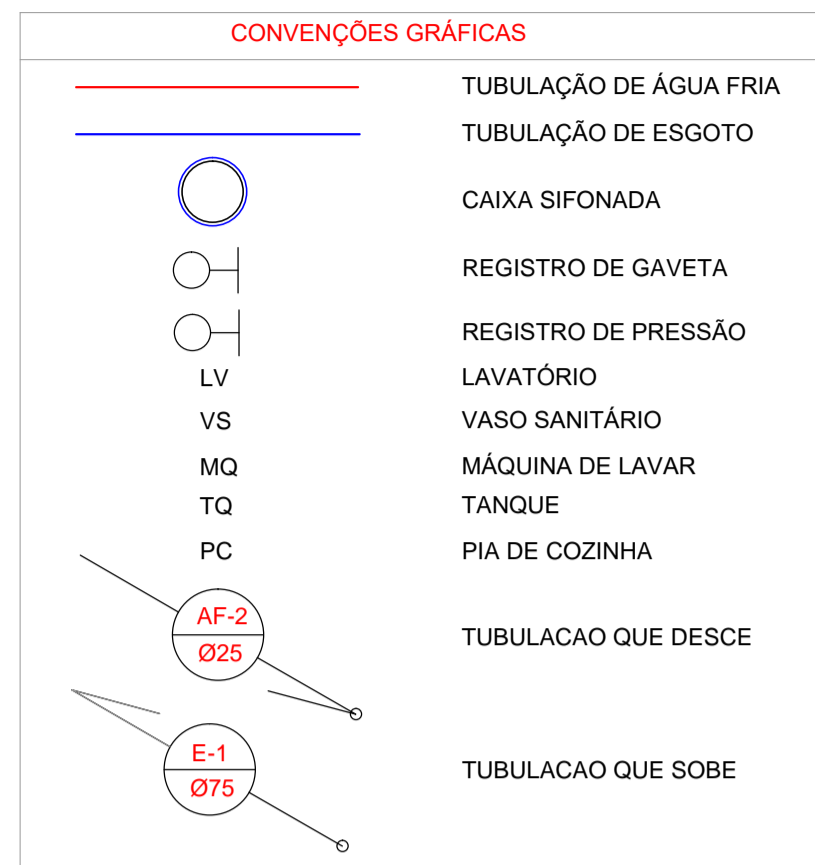
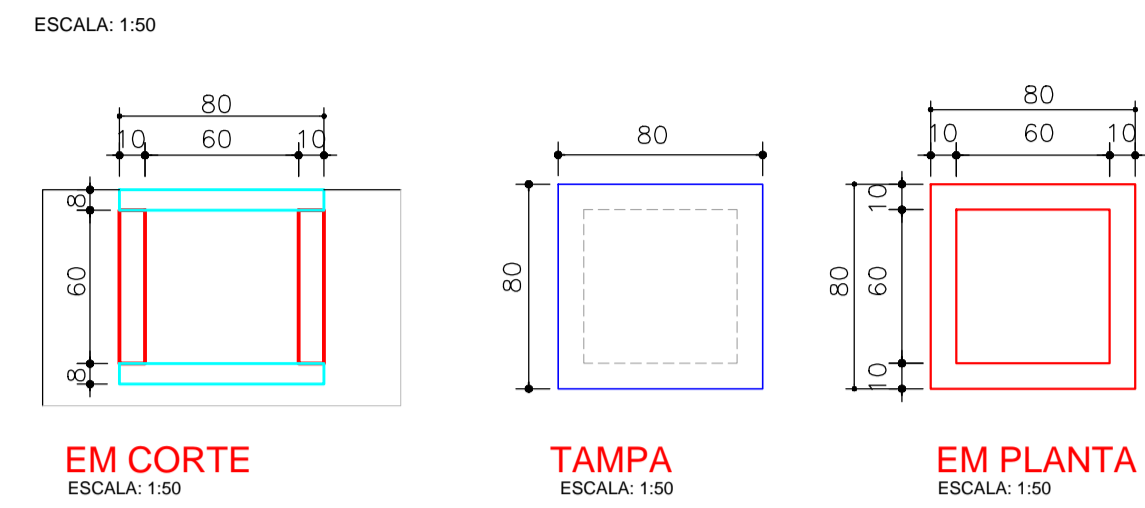


### CAIXA DE PASAGEM

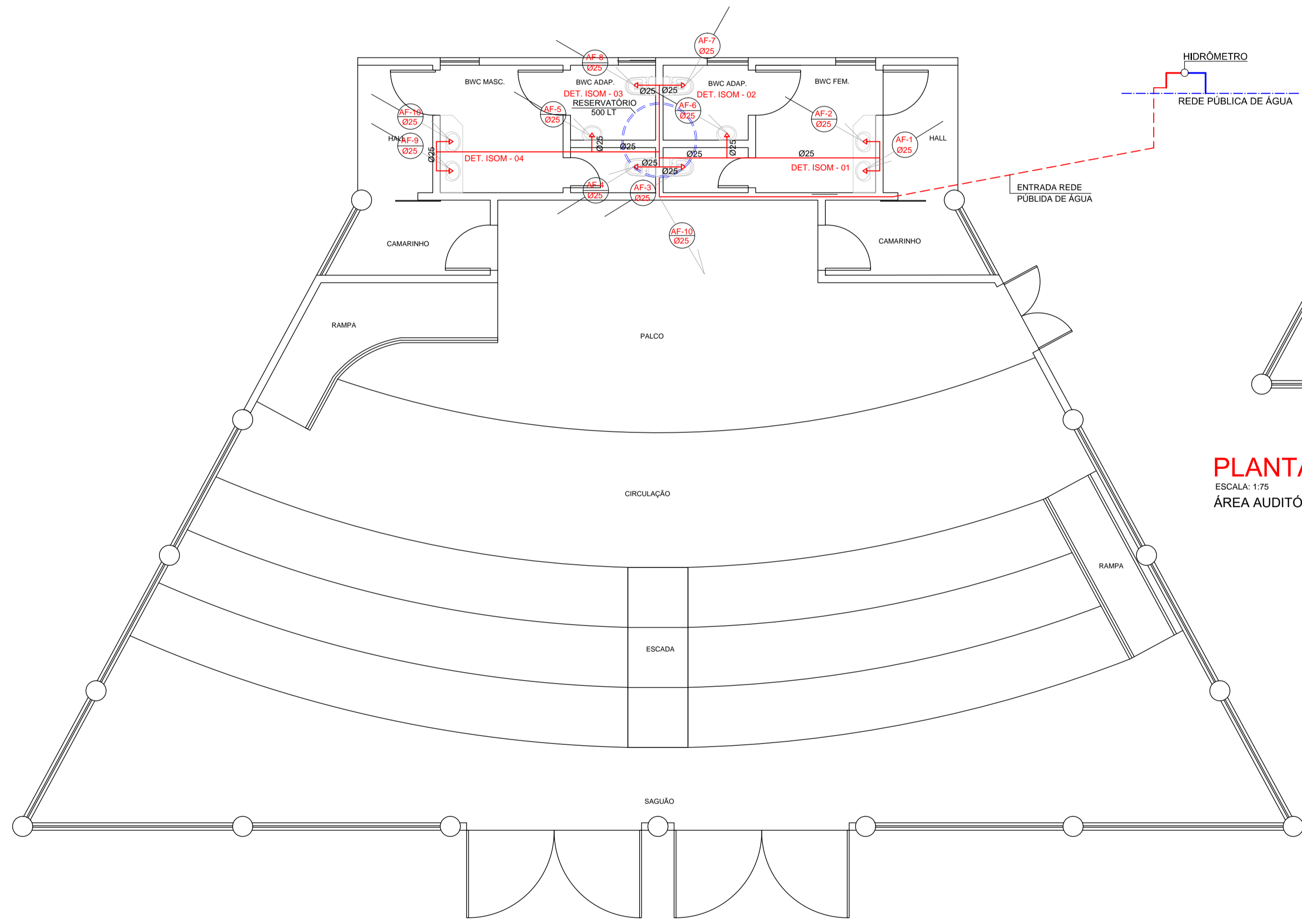


**QUANTITATIVO ESGOTO SANITÁRIO**

TUBO PVC 40mm	5,32
TUBO PVC 50mm	29,48
TUBO PVC 100mm	50,00
CAIXA SIFONADA SAIDA 50mm	2 und
CAIXA DE PASSAGEM 60x60x60	2 und
VASO SANITÁRIO CAIXA ACOPLADO	2 und
BARRA DE APOIO BANHEIRO ADPDO	8 und

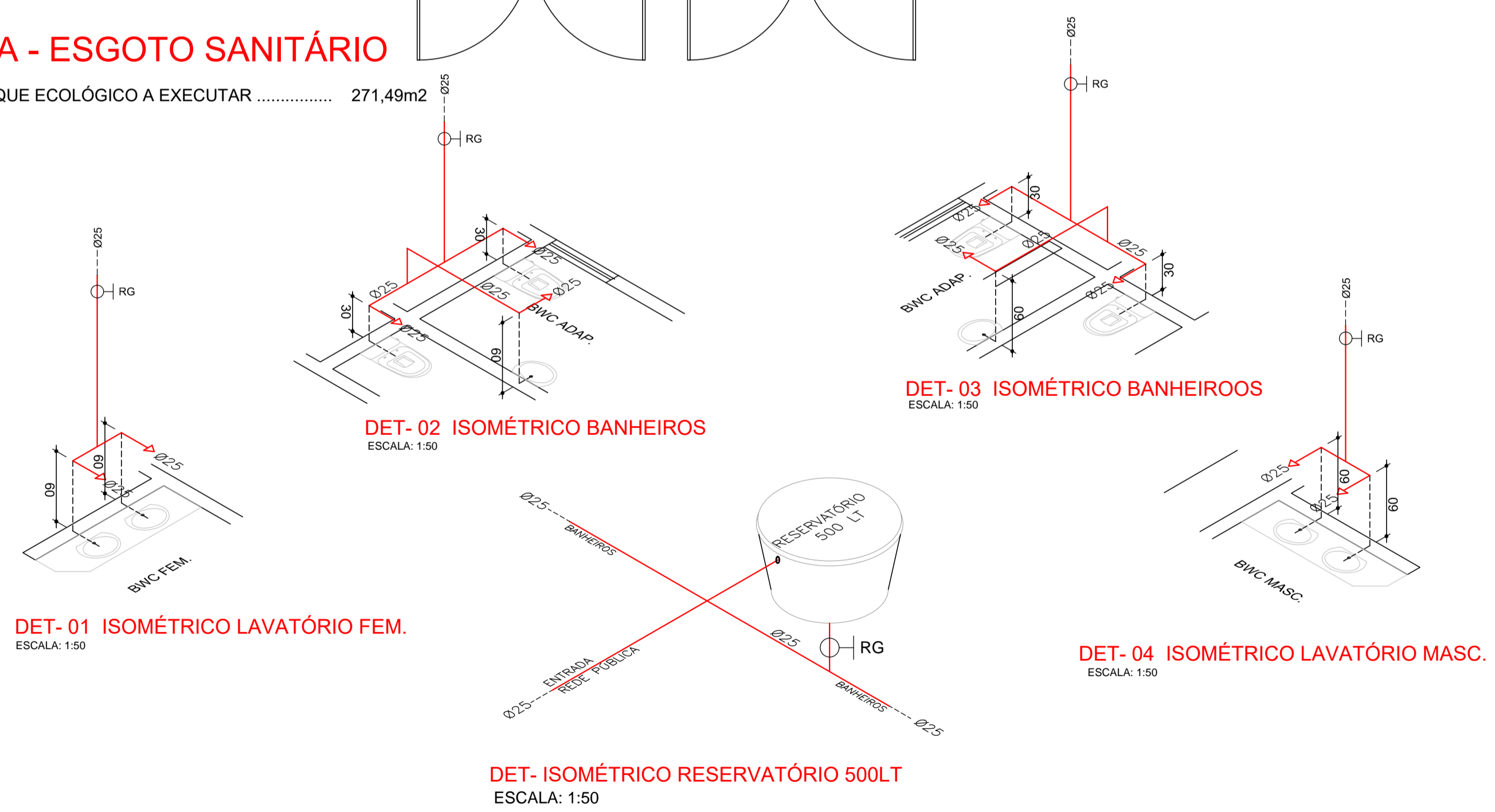
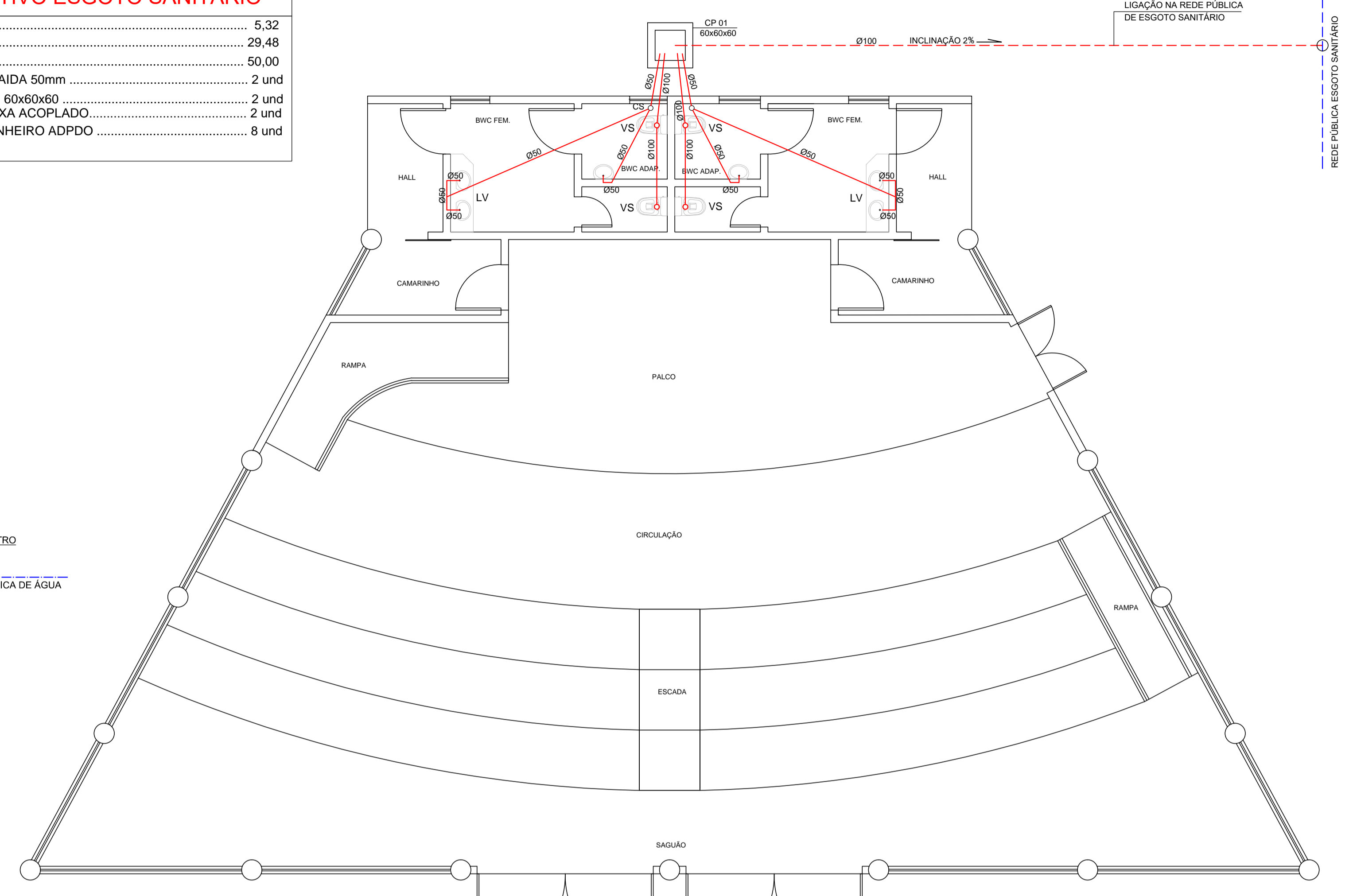
**QUANTITATIVO TUBO ÁGUA FRIA**

TUBO PVC E CONEÇÕES 25mm	34,80m
VASO SANITÁRIO ACOPLADO	02 und
LAVATÓRIO SEM COLUNA	02 und
PIA DE GRANITO COM 2 LAVATÓRIO	02 und



### PLANTA BAIXA - ESGOTO SANITÁRIO

ESCALA: 1:75  
ÁREA AUDITÓRIO DO PARQUE ECOLÓGICO A EXECUTAR ..... 271,49m<sup>2</sup>



### PLANTA BAIXA - HIDRÁULICO

ESCALA: 1:75  
ÁREA AUDITÓRIO DO PARQUE ECOLÓGICO A EXECUTAR ..... 271,49m<sup>2</sup>

**Demap**  
Topografia  
MILTON KULCHESKI  
FONE: 045 3267-1444  
9 9982 5036  
demaptopografia@hotmail.com  
RUA MEN DE SA, 320  
VERA CRUZ DO OESTE - PR

<b>PROJETO ELETRICO E TELEFÔNICO</b>		Endereço: AVENIDA NILO UMBERTO DEITOS MUNICÍPIO DE CÉU AZUL-PR	Conteúdo: PLANTA BAIXA - ELÉTRICO, SIMBOLOGIA ELÉTRICO, POSTE EM CONCRETO PADRÃO COPEL QUADRO DE CARGAS, QUADRO UNIFILAR, QUANTITATIVO ELÉTRICO, SIMBOLOGIA TELEFÔNICO, PLANTA BAIXA - TELEFÔNICO, ESPECIFICAÇÕES TELEFÔNICO, CORTE ESQUEMÁTICO TELEFÔNICO	ÁREA DA EDIFICAÇÃO 271,49m <sup>2</sup>
Obra: PARQUE ECOLÓGICO DE CÉU AZUL	Projeto:	Resp. Técnico:	Proprietário:	Folha: <b>07/20</b>
MUNICÍPIO DE CÉU AZUL			Data: MAIO/2018	
				Escala: INDICADA